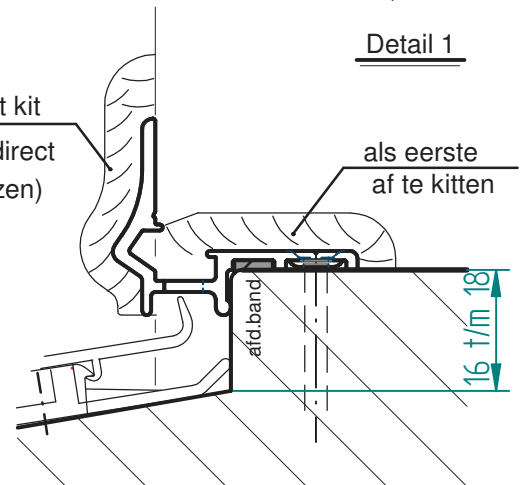


Detail 1

rondom
afdichten met kit
(aanbrengen direct
na het beglazen)

als eerste
af te kitten



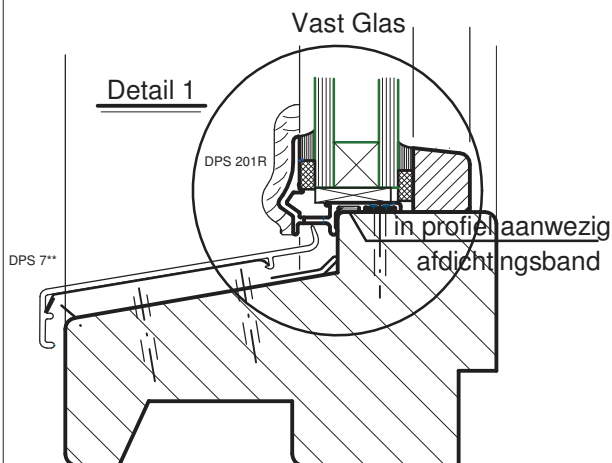
Vast Glas

Detail 1

DPS 201R

in profiel aanwezig
afdichtingsband

DPS 7**



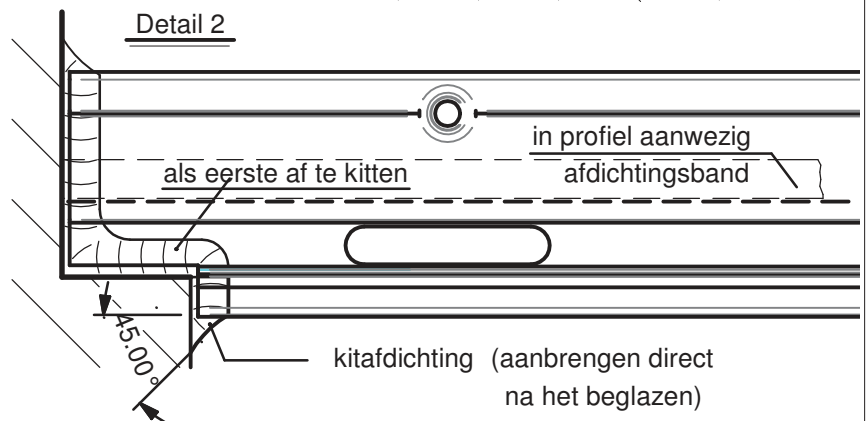
Detail 2

als eerste af te kitten

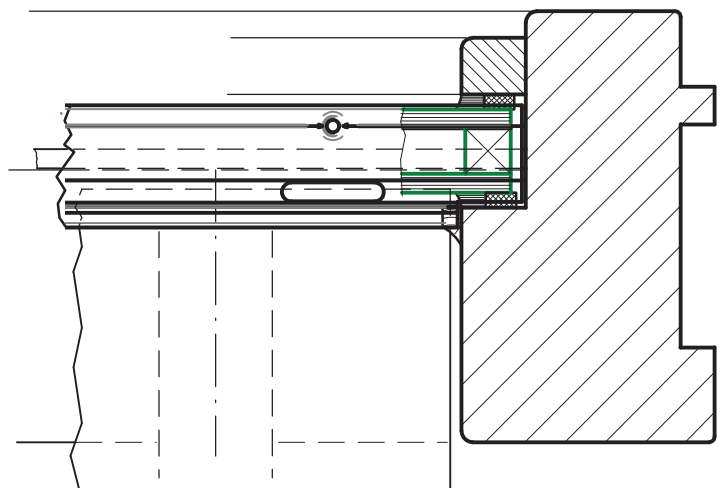
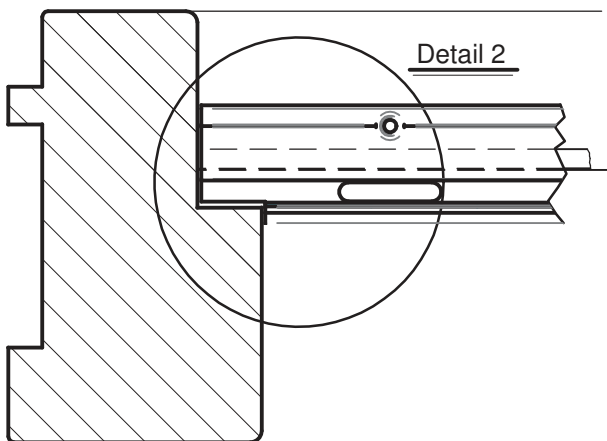
in profiel aanwezig
afdichtingsband

45,00°

kitafdichting (aanbrengen direct
na het beglazen)



Detail 2



Plaatsing:

- Toleranties van het houten kozijn-element mogen liggen tussen +1 mm en -0mm.
- Zowel de kozijnonderdorpel als het aluminium Beglazingsprofiel dient voor het monteren schoon en vetvrij te zijn.
- Bij plaatsing van het beglazingsprofiel dient het afdichtingsband aan weerszijden te lood omhoog te worden gehouden (voor optimale dichting).
- Het Beglazingsprofiel dient centrisc in de sponning te worden geplaatst en tijdens het voorboren en het bevestigen goed in de sponning te worden aangedrukt.
- Het Beglazingsprofiel vervolgens vastschroeven met rvs spaanplaatschroeven platkop $\varnothing 3$ met een minimale hechtlengthe van 20mm
- Het overtoellig uitstekende afdichtingsbandje mag nu vlak boven het profiel worden afgesneden.
- Hierna het Beglazingsprofiel volgens detail 1 en 2 afdichten met kit.
- Het beglazen en opkitten (tpv de onderzijde van de kozijnstijlen) dient te geschieden volgens de geldende eisen en normen.